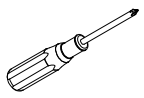
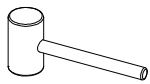


**06-6228S**

**H1800\*W800\*D500MM**



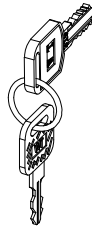
×1



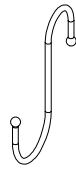
×1



×8



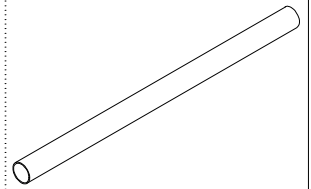
×2



×8



×4



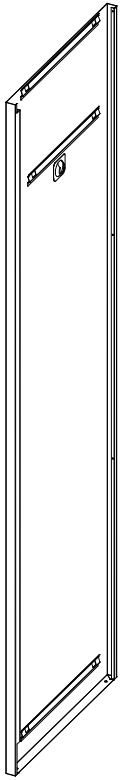
×4



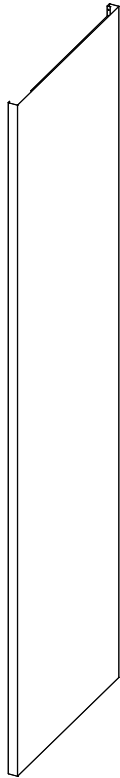
0.5h



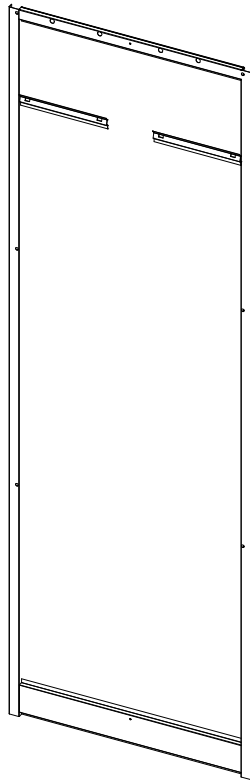
×2



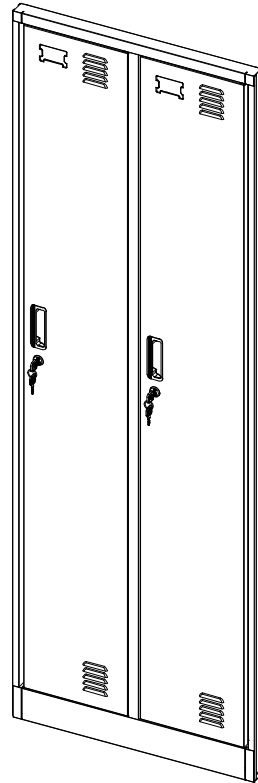
×1



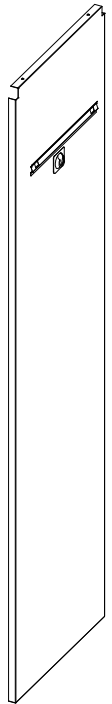
×1



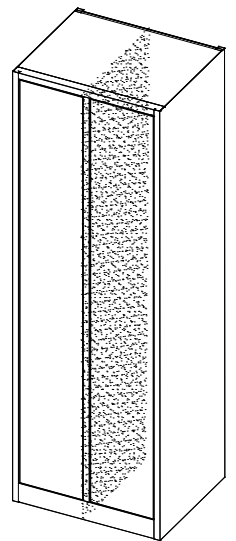
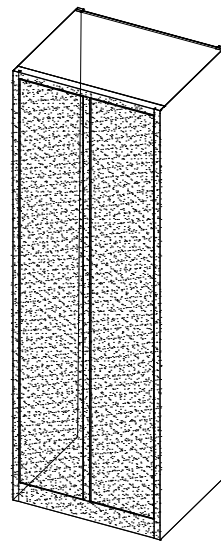
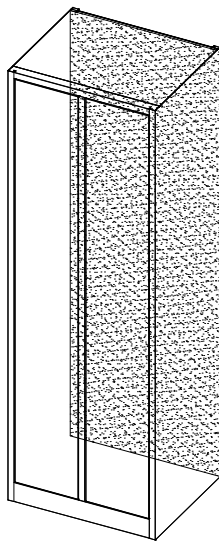
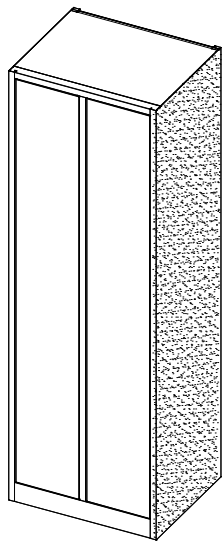
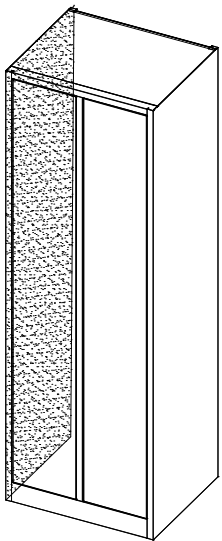
×1

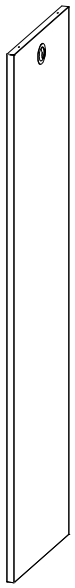


×1

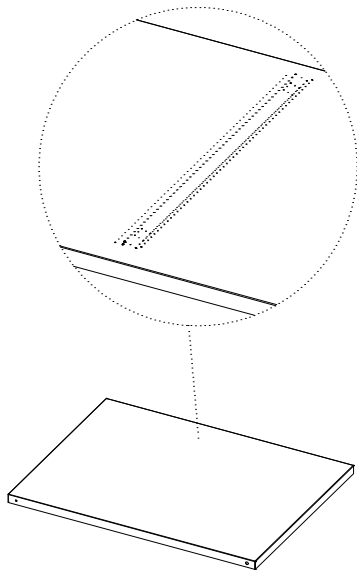


×1

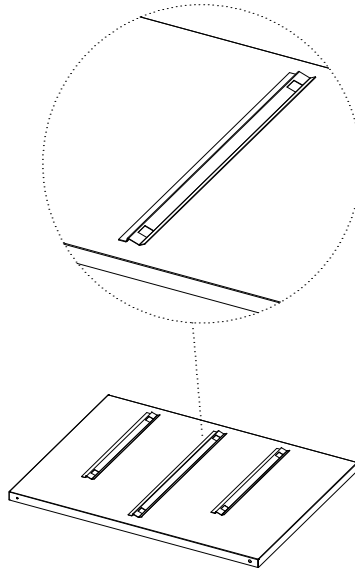




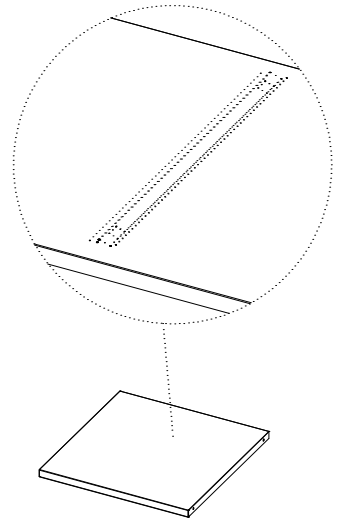
x2



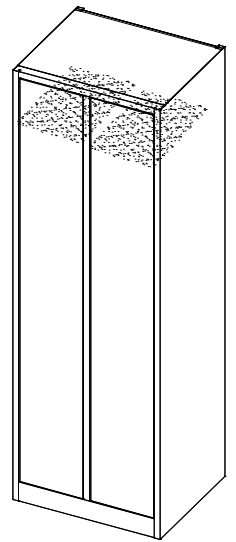
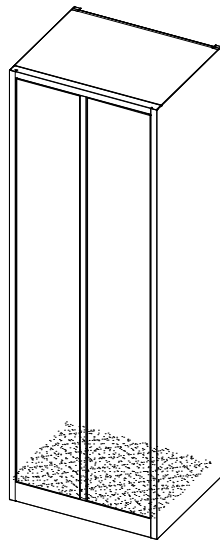
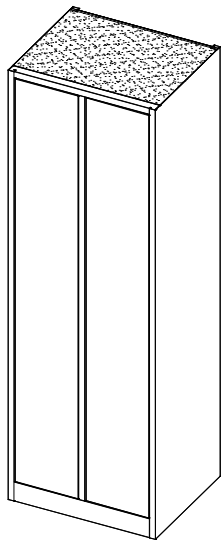
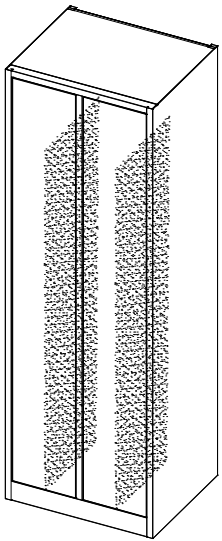
x1



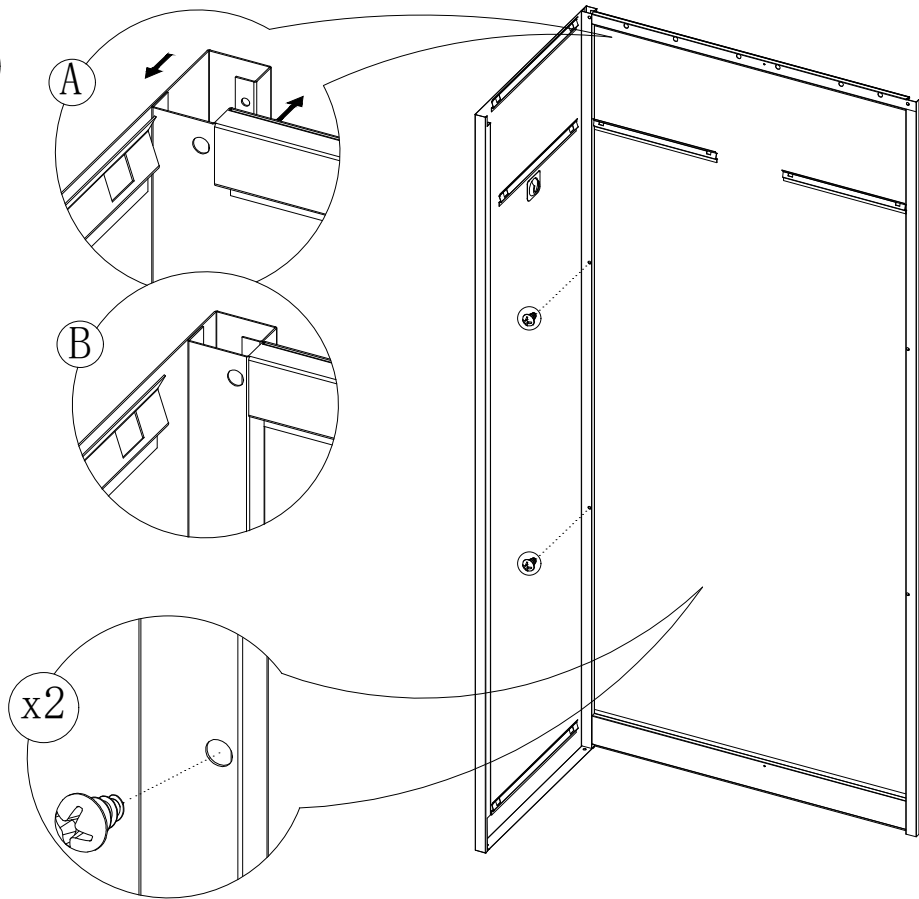
x1



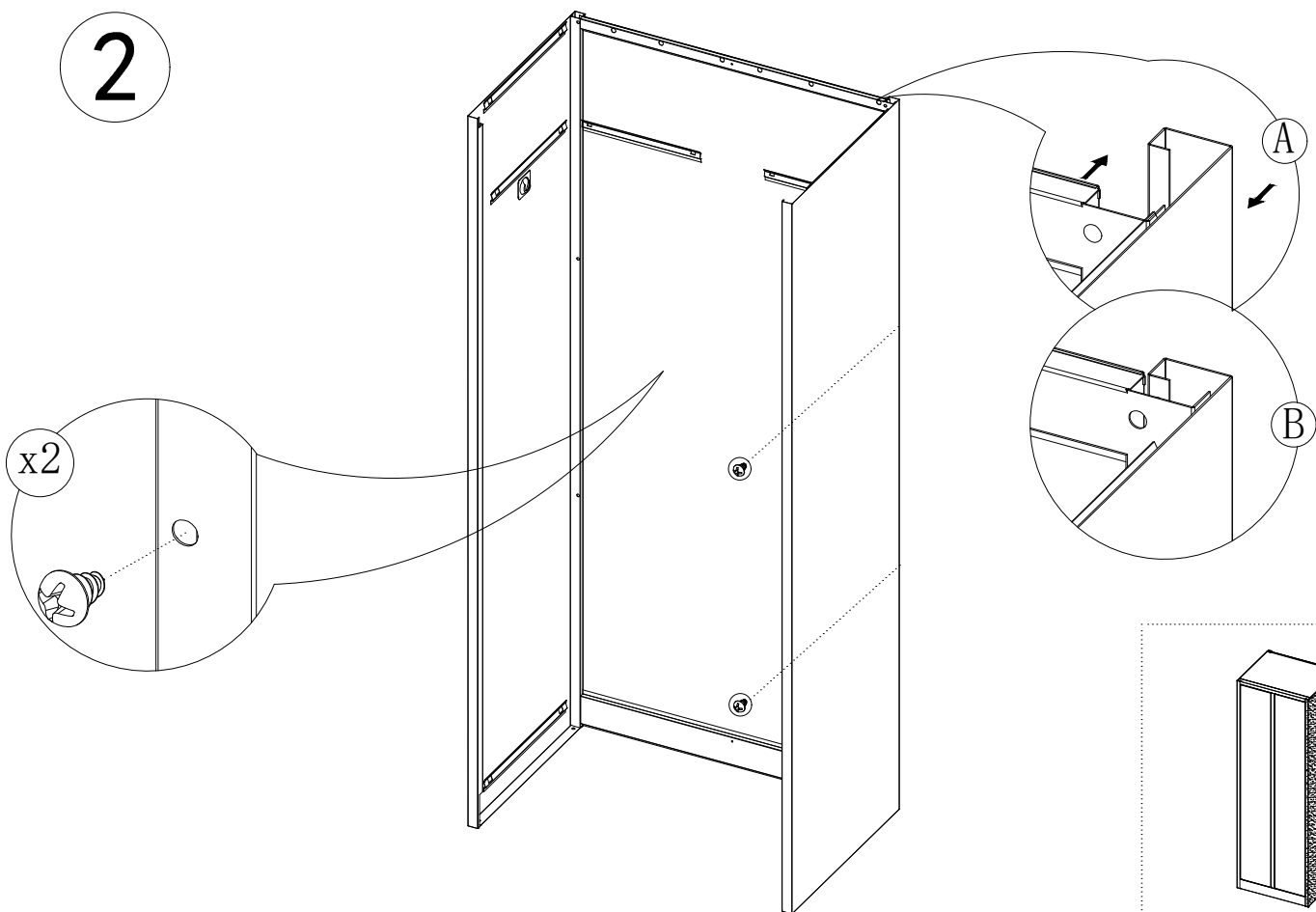
x2



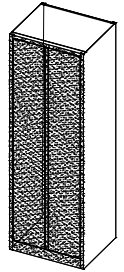
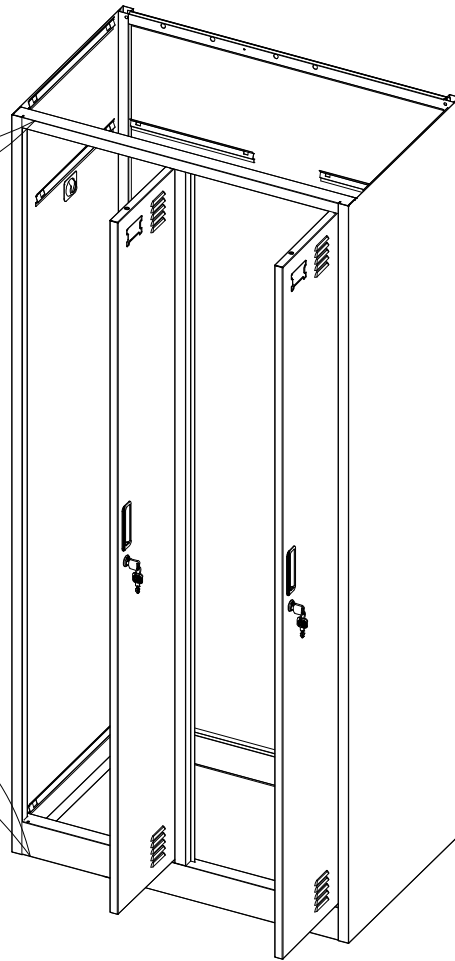
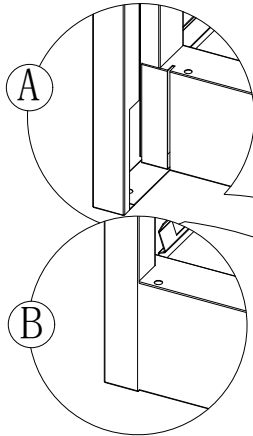
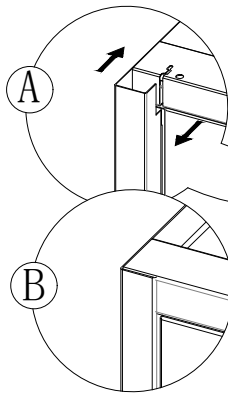
1



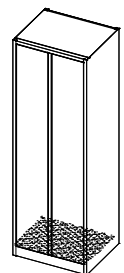
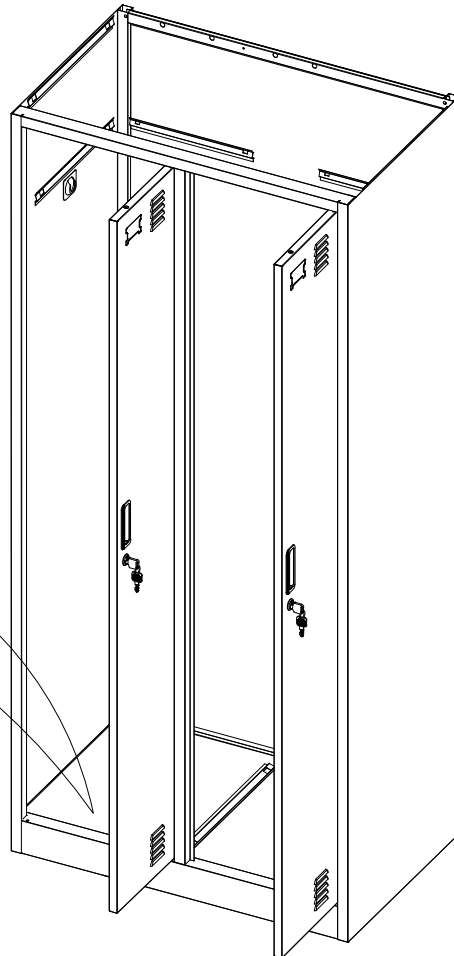
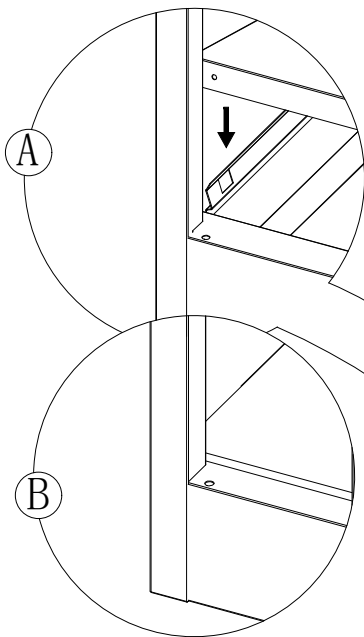
2



3

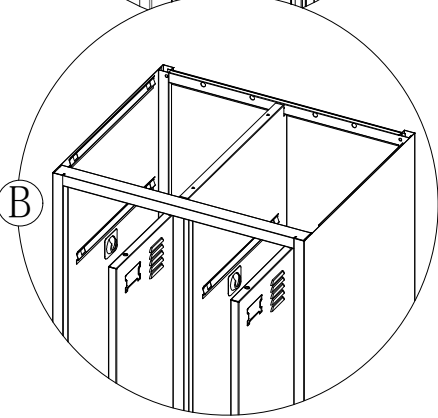


4

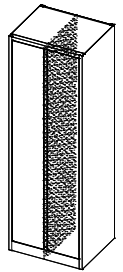
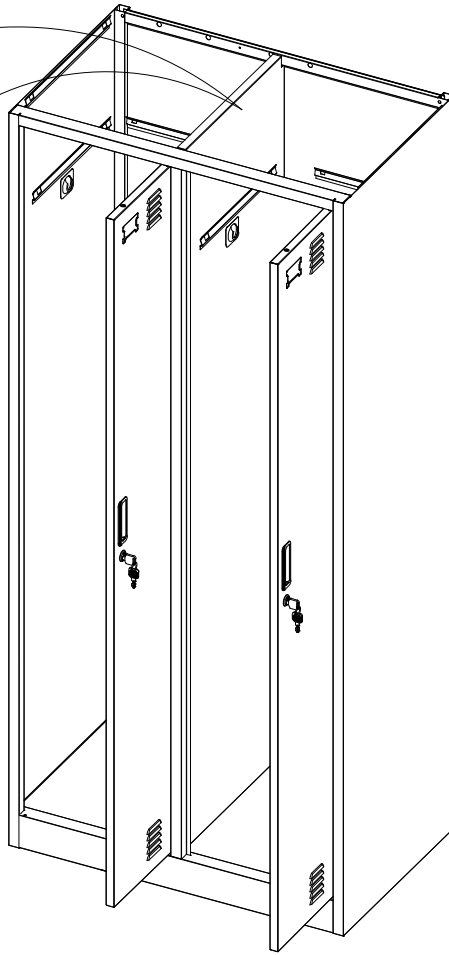
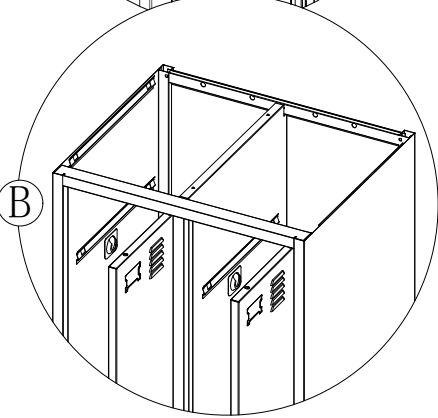


5

A

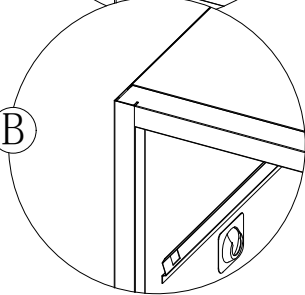


B

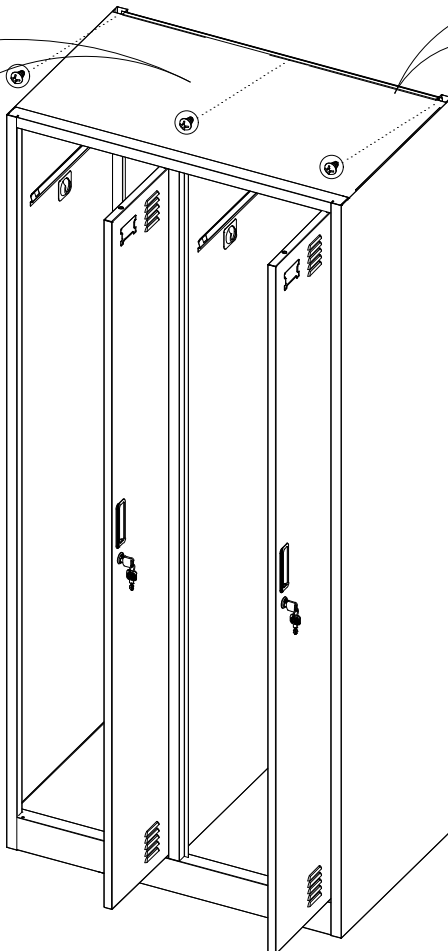
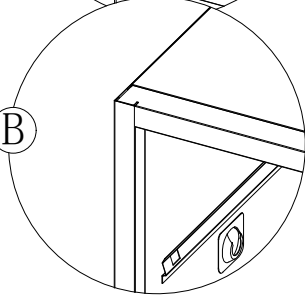


6

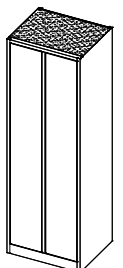
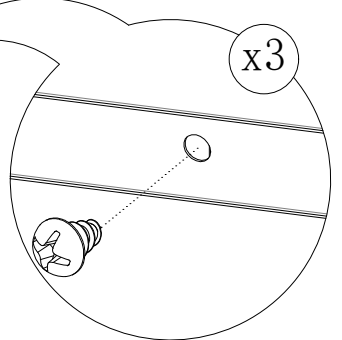
A



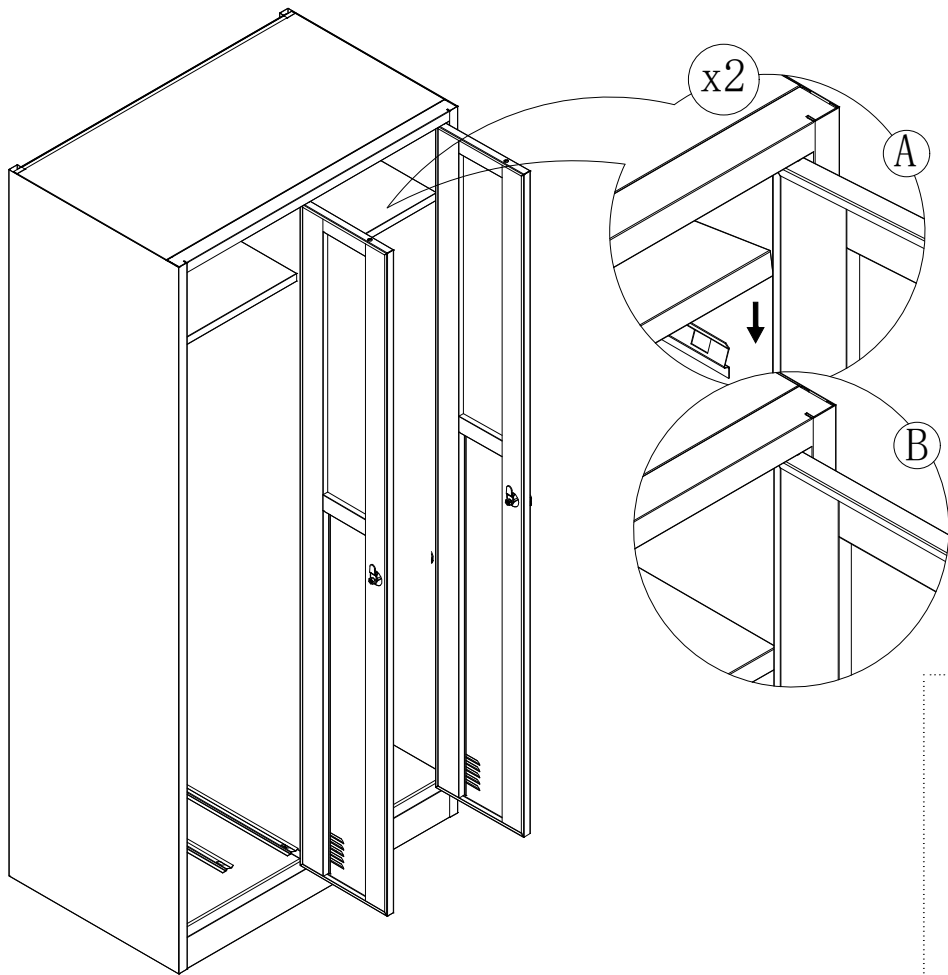
B



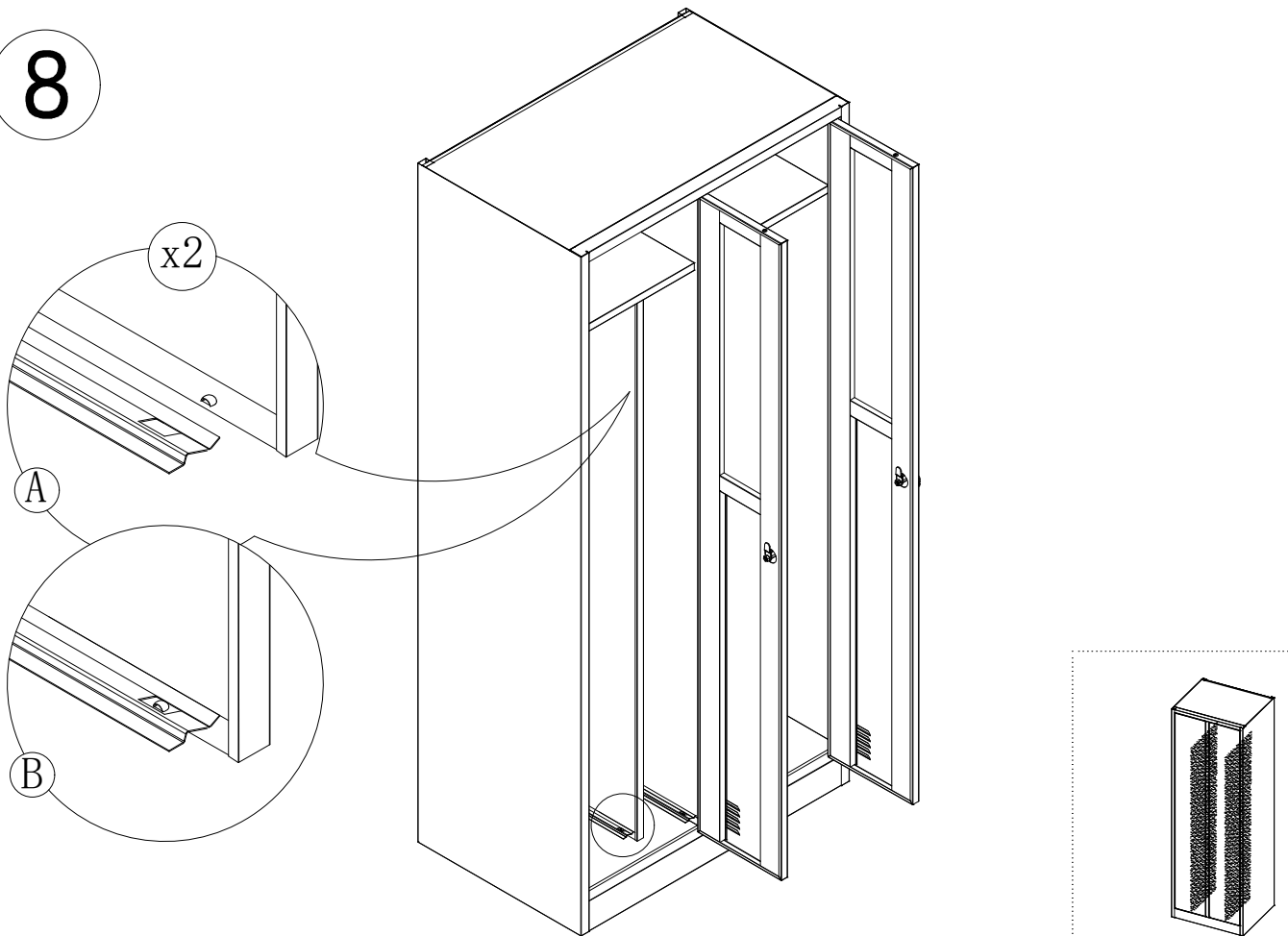
x3



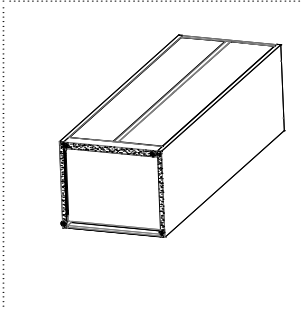
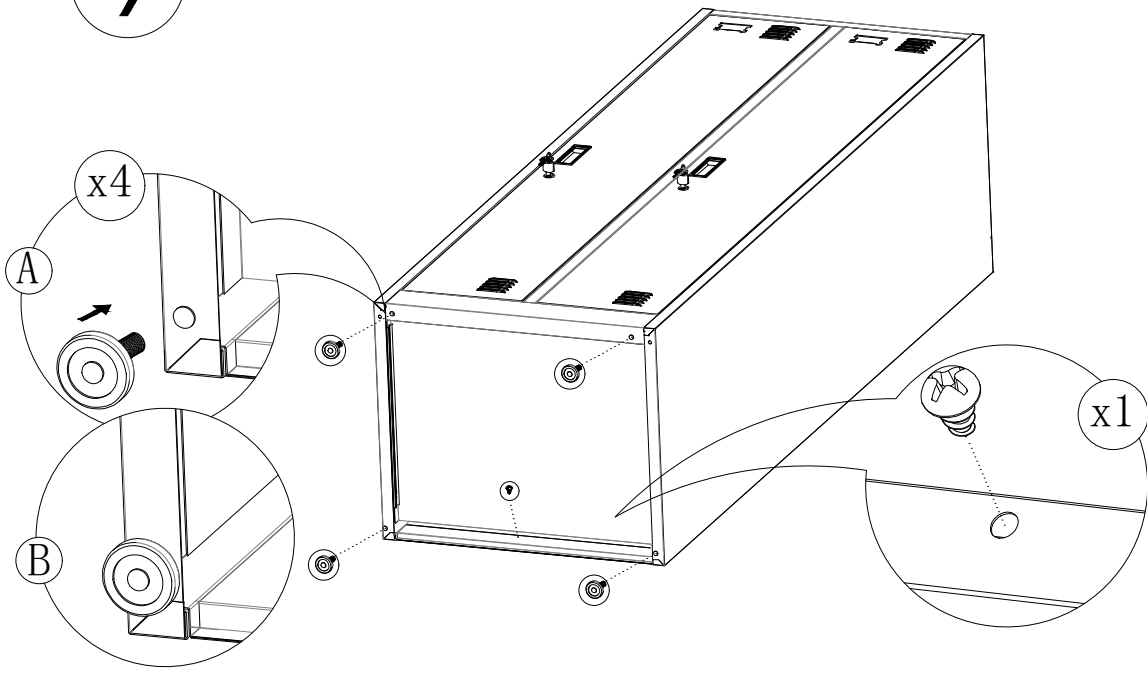
7



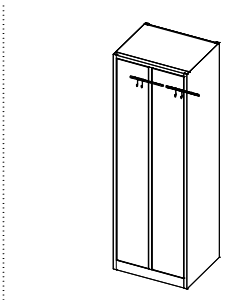
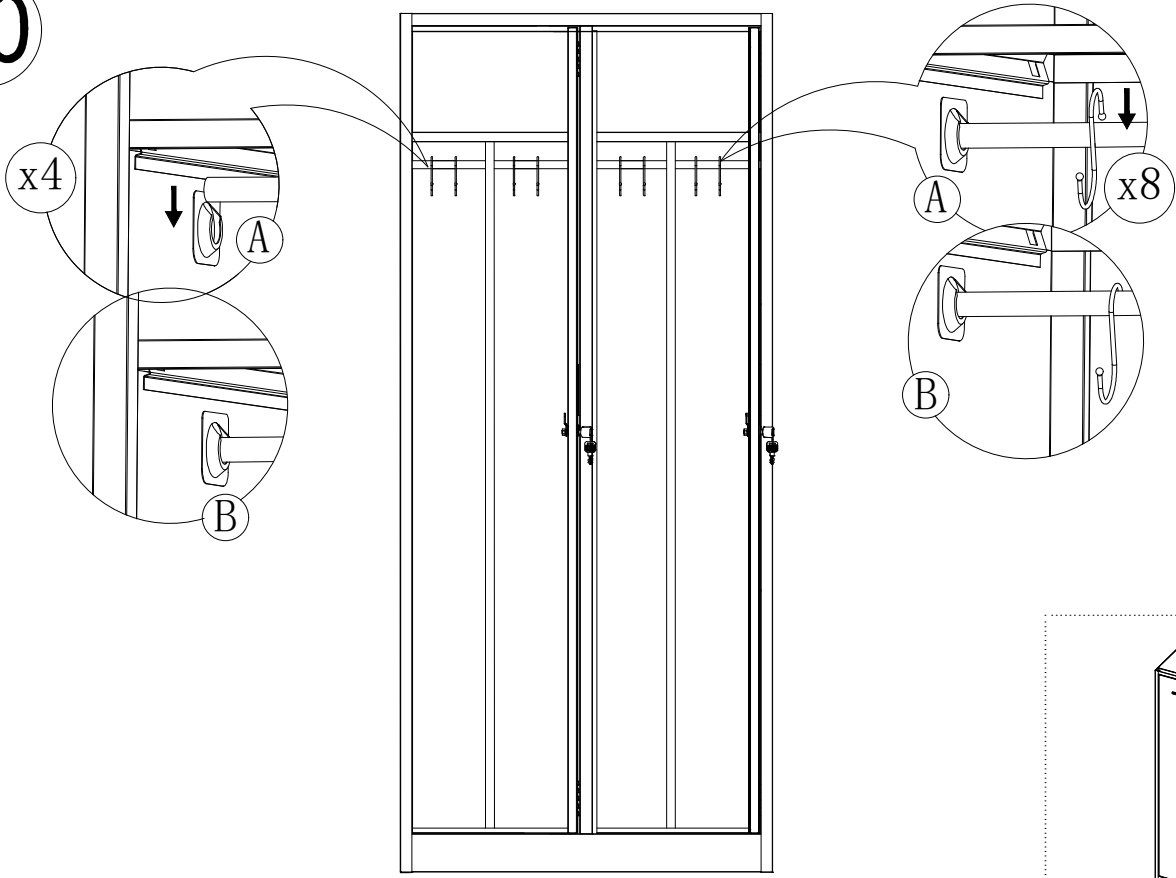
8

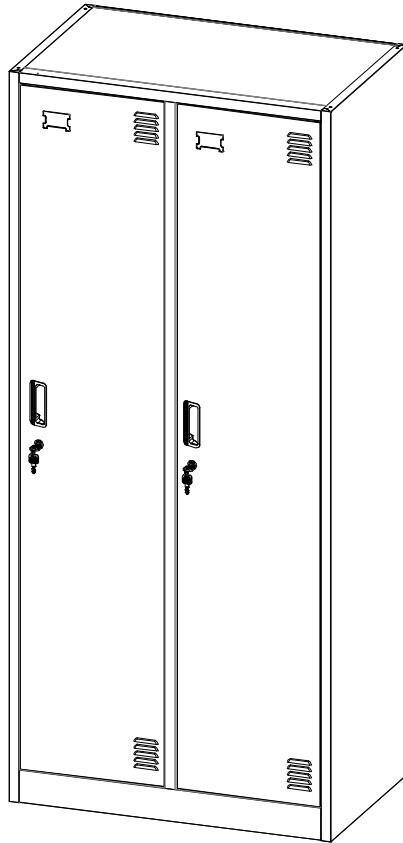


9



10





## PL

1. Zalecamy, aby instalację produktu przeprowadzały co najmniej 2 osoby. Zalecamy montaż w rękawicach ochronnych.
2. Nieprawidłowe ustawienie mebla może skutkować jego przewróceniem, co grozi poważnymi obrażeniami lub śmiercią. Ustawiaj mebel wyłącznie na stabilnym i równym podłożu.
3. Zwróć szczególną uwagę na elementy szklane mebla. Skontaktuj się z dostawcą jeżeli elementy te są pęknięte lub uszkodzone.  
Uszkodzone szkło może spowodować poważne obrażenia.
4. Jeśli mebel jest magazynowany dłużej, rozpakuj go, aby uniknąć zawilgocenia.
5. Meble metalowe nie mogą być narażone na działania czynników zewnętrznych takich jak: ogień, woda, wilgoć, sole, kwasy, ługi i inne agresywne substancje chemiczne (np. cement, wapno).
6. Przemieszczanie mebli po złożeniu wymaga ostrożności i odpowiedniej liczby osób.
7. Mebli po złożeniu nie wolno przesuwac – należy je podnosić, trzymając za stabilne elementy. W razie potrzeby należy zastosować palety.
8. Po złożeniu mebla należy go wypoziomować za pomocą regulatorów.
9. Obciążenia szuflad muszą być rozłożone równomiernie. Unikać przeciążenia i dynamicznych uderzeń.
10. Meble nie wymagają smarowania. Co 3 miesiące sprawdź stan zamków, zawiasów, regulatorów. W razie potrzeby dokręć je lub wymień.
11. Czyszczenie: używaj miękkiej szmatki, czystej wody i neutralnych detergentów. Nie stosuj środków mogących uszkodzić powłokę malarską. Nie trzymaj mocno, chroń przed ostrymi przedmiotami.
12. Powierzchnie z płyty, MDF, szkła lub sklejk, czyść dedykowanymi środkami.
13. Produkty spożywcze mogą stykać się wyłącznie przez zamknięte opakowania.
14. Nie przechowuj substancji toksycznych ani żrących.

## EN

1. We recommend that the product be installed by at least two people. It is also advised to wear protective gloves during assembly.
2. Improper placement of the furniture may result in it tipping over, which poses a risk of serious injury or death. Always place the furniture on a stable and level surface.
3. Pay special attention to the glass components of the furniture. Contact your supplier if these elements are cracked or damaged.  
Damaged glass can cause serious injuries.
4. If the furniture is stored for an extended period, unpack it to prevent moisture buildup.
5. Metal furniture must not be exposed to external factors such as fire, water, humidity, salts, acids, alkalis, or other aggressive chemicals (e.g., cement, lime).
6. Moving the furniture after assembly requires caution and a sufficient number of people.
7. Do not drag assembled furniture – it should be lifted, holding it by stable elements. If necessary, use pallets.
8. After assembling the furniture, it should be leveled using the adjustment feet.
9. Drawer loads must be evenly distributed. Avoid overloading and dynamic impacts.
10. The furniture does not require lubrication. Every three months, check the condition of locks, hinges, and levelers. Tighten or replace them if necessary.
11. Cleaning: use a soft cloth, clean water, and neutral detergents. Do not use agents that could damage the paint coating. Do not scrub aggressively and protect the surfaces from sharp objects.
12. Clean chipboard, MDF, glass, or plywood surfaces with dedicated cleaning products.
13. Food products may only come into contact with the furniture through sealed packaging.
14. Do not store toxic or corrosive substances.

## DE

1. Wir empfehlen, dass das Produkt von mindestens zwei Personen installiert wird. Das Tragen von Schutzhandschuhen bei der Montage wird empfohlen.
2. Eine unsachgemäße Aufstellung des Möbelstücks kann zu dessen Umkippen führen und schwere Verletzungen oder sogar den Tod zur Folge haben. Stellen Sie das Möbelstück ausschließlich auf einem stabilen und ebenen Untergrund auf.
3. Achten Sie besonders auf die Glaselemente des Möbelstücks. Kontaktieren Sie den Lieferanten, wenn diese beschädigt oder gerissen sind. Beschädigtes Glas kann schwere Verletzungen verursachen.
4. Wenn das Möbelstück über einen längeren Zeitraum gelagert wird, packen Sie es aus, um Feuchtigkeitsansammlungen zu vermeiden.
5. Metallmöbel dürfen keinen äußeren Einflüssen wie Feuer, Wasser, Feuchtigkeit, Salzen, Säuren, Laugen oder anderen aggressiven Chemikalien (z. B. Zement, Kalk) ausgesetzt werden.
6. Das Bewegen von Möbeln nach der Montage erfordert Vorsicht und eine ausreichende Anzahl an Personen.
7. Bereits montierte Möbel dürfen nicht geschoben werden – sie müssen angehoben werden, wobei stabile Teile zu greifen sind. Bei Bedarf verwenden Sie Paletten.
8. Nach dem Aufbau ist das Möbelstück mit Hilfe der Stellfüße zu nivellieren.
9. Die Belastung der Schubladen muss gleichmäßig verteilt werden. Vermeiden Sie Überlastung und dynamische Stöße.
10. Die Möbel erfordern keine Schmierung. Überprüfen Sie alle drei Monate den Zustand von Schließern, Scharnieren und Stellfüßen. Ziehen Sie sie bei Bedarf nach oder ersetzen Sie sie.
11. Reinigung: Verwenden Sie ein weiches Tuch, klares Wasser und neutrale Reinigungsmittel. Verwenden Sie keine Mittel, die die Lackierung beschädigen könnten. Reiben Sie nicht stark und schützen Sie die Oberflächen vor scharfen Gegenständen.
12. Oberflächen aus Spanplatte, MDF, Glas oder Sperrholz nur mit dafür vorgesehenen Reinigungsmitteln säubern.
13. Lebensmittel dürfen nur in verschlossenen Verpackungen mit dem Möbel in Kontakt kommen.